

ПРОМЫШЛЕННЫЕ СЪЁМНИКИ





ЗНАК НАИЛУЧШЕГО КАЧЕСТВА

Конечно же, продукция NEXUS отвечает самым высоким требованиям качества. Однако компания NEXUS всегда стремится к наилучшим результатам, увеличивая качество своей продукции, сроки её службы и расширяя спектр применений.



Система Easy-Fix позволяет быстро и эффективно регулировать захваты съёмника к условиям применения. При этом не требуется дополнительных инструментов, что экономит время и упрощает работу.



Захваты KRALLEX были специально разработаны для применения в труднодоступных местах, а так же для работы в местах с минимальным зазором между деталями. В независимости от сложности работы Вы всегда можете подобрать нужный съёмник с различными захватами KRALLEX, KRALLEX-TIP или KRALLEX-SLIM.



При использовании съёмников основная нагрузка приходится на ходовой винт и его резьбу. Во избежание поломки винтов, NEXUS применяет дополнительную индукционную закалку, значительно повышающую их прочность, износостойкость и срок эксплуатации.



Гидравлические съёмники обеспечивают высокую производительность и безопасную работу. Многие механические съёмники NEXUS могут быть снабжены как ходовым винтом со встроенным насосом, так и гидроцилиндром с выносным насосом.



ДОБРО ПОЖАЛОВАТЬ В МИР ВЫСОКОКАЧЕСТВЕННЫХ ПРОМЫШЛЕННЫХ СЪЁМНИКОВ



С 1868 года NEXUS производит высококачественные инструменты в Ремшайде. В течение многих десятилетий они специализируются на разработке и производстве съёмников. Многолетний опыт, высокие стандарты точности, технологии и неизменно высокое качество сделали NEXUS одной из ведущих компаний в этом сегменте. В производственной программе имеются универсальные съёмники и специальные профессиональные инструменты в широком ассортименте.

Восторженный инновационный дух, высокая клиентоориентированность и применение современных технологий обеспечивают постоянное присутствие компании на немецком и международном рынках. Как семейный бизнес, NEXUS выступает за традиции и постоянство качества - «MADE IN GERMANY».



Механические съёмники



Экстракторы



Автомобильные съёмники



Наборы съёмников



Съёмники с встроенным насосом



Съёмники с выносным насосом



100

Универсальный съёмник 2-х захватный



* Сменные захваты 100-700 мм

Модель	←→	↑↓	Максимальное усилие, т	Вес, кг
Модель с винтами				
100-1	20-90	100	4,5	1
100-1,5	25-130	100	4,5	1,2
100-2	50-160	150	6,5	3
100-2,5	60-200	150	6,5	3,3
100-3	80-250	200	11	7,4
100-3,5	80-350	200	11	8,5
100-4	110-520	200	13	13
100-4,5	140-640	200	13	15,7
100-5	170-640	225	18	23,7
Модель с системой Easy-Fix				
E100-1	20-90	100	4,5	1
E100-1,5	25-130	100	4,5	1,2
E100-2	50-160	150	6,5	3
E100-2,5	60-200	150	6,5	3,3
E100-3	80-250	200	11	7,4
E100-3,5	80-350	200	11	8,5
E100-4	110-520	200	13	13
E100-4,5	140-640	200	13	23,7

100 EXTENDED

Универсальный съёмник 2-х захватный удлинённый



Модель	←→	↑↓	Максимальное усилие, т	Вес, кг
Модель с винтами				
100-1-12	20-90	120	4,5	1,1
100-1-20	20-90	200	4,5	1,5
100-1-25	20-90	250	4,5	1,7
100-1,5-12	25-130	120	4,5	1,3
100-1,5-20	25-130	200	4,5	1,7
100-1,5-25	25-130	250	4,5	1,9
100-2-22	50-160	220	6,5	3,5
100-2-30	50-160	300	6,5	4
100-2,5-22	60-200	220	6,5	3,8
100-2,5-30	60-200	300	6,5	4,3
100-3-30	80-250	300	11	9,2
100-3-40	80-250	400	11	10,5

Модель	←→	↑↓	Максимальное усилие, т	Вес, кг
100-3-50	80-250	500	11	11,9
100-3,5-30	80-350	300	11	10,3
100-3,5-40	80-350	400	11	11,6
100-3,5-50	80-350	500	11	13
100-4-30	110-520	300	13	14,8
100-4-40	110-520	400	13	16,1
100-4-50	110-520	500	13	17,5
100-4,5-30	140-640	300	13	17,5
100-4,5-40	140-640	400	13	18,8
100-4,5-50	140-640	500	13	20,2
100-5-30	170-640	325	18	25,4
100-5-40	170-640	425	18	26,8
100-5-50	170-640	525	18	28,2

Модель с системой Easy-Fix				
E100-1-12	20-90	120	4,5	1,1
E100-1-20	20-90	200	4,5	1,5
E100-1-25	20-90	250	4,5	1,7
E100-1,5-12	25-130	120	4,5	1,3
E100-1,5-20	25-130	200	4,5	1,7
E100-1,5-25	25-130	250	4,5	1,9
E100-2-22	50-160	220	6,5	3,5
E100-2-30	50-160	300	6,5	4
E100-2,5-22	60-200	220	6,5	3,8
E100-2,5-30	60-200	300	6,5	4,3
E100-3-30	80-250	300	11	9,2
E100-3-40	80-250	400	11	10,5
E100-3-50	80-250	500	11	11,9
E100-3,5-30	80-350	300	11	10,3
E100-3,5-40	80-350	400	11	11,6
E100-3,5-50	80-350	500	11	13
E100-4-30	110-520	300	13	14,8
E100-4-40	110-520	400	13	16,1
E100-4-50	110-520	500	13	17,5
E100-4,5-30	140-640	300	13	17,5
E100-4,5-40	140-640	400	13	18,8
E100-4,5-50	140-640	500	13	20,2

100 KRALLEX

Универсальный съёмник 2-х захватный



* Сменные захваты 100-300 мм				
Модель	←→	↑↓	Максимальное усилие, т	Вес, кг
Модель с толщиной захватов 2,0 мм				
100-0	20-90	100	3,5	1
100-0,5	25-130	100	3,5	1,2
Модель с толщиной захватов 3,6 мм				
100-10	20-90	100	4,5	1
100-14	25-130	100	4,5	1,2
Модель с толщиной захватов 5,0 мм				
100-20	50-160	150	6,5	3
100-24	60-200	150	6,5	3,3
Модель Easy-Fix с толщиной захватов 2,0 мм				
E100-0	20-90	100	3,5	1
E100-0,5	25-130	100	3,5	1,2

Модель	←→	↑↓	Максимальное усилие, т	Вес, кг
Модель Easy-Fix с толщиной захватов 3,6 мм				
E100-10	20-90	100	4,5	1
E100-14	25-130	100	4,5	1,2
Модель Easy-Fix с толщиной захватов 5,0 мм				
E100-20	50-160	150	6,5	3
E100-24	60-200	150	6,5	3,3

100 EXTENDED KRALLEX

Универсальный съёмник 2-х захватный удлинённый



Модель	←→	↑↓	Максимальное усилие, т	Вес, кг
Модель с толщиной захватов 2,0 мм				
100-0-12	20-90	120	3,5	1,1
100-0-20	20-90	200	3,5	1,5
100-0-25	20-90	250	3,5	1,7
100-0,5-12	25-130	120	3,5	1,3
100-0,5-20	25-130	200	3,5	1,7
100-0,5-25	25-130	250	3,5	1,9
Модель с толщиной захватов 3,6 мм				
100-10-12	20-90	120	4,5	1,1
100-10-20	20-90	200	4,5	1,5
100-10-25	20-90	250	4,5	1,7
100-14-12	25-130	120	4,5	1,3
100-14-20	25-130	200	4,5	1,7
100-14-25	25-130	250	4,5	1,9
Модель с толщиной захватов 5,0 мм				
100-20-22	50-160	220	6,5	3,5
100-20-30	50-160	300	6,5	4
100-24-22	60-200	220	6,5	3,8
100-24-30	60-200	300	6,5	4,3
Модель Easy-Fix с толщиной захватов 2,0 мм				
E100-0-12	20-90	120	3,5	1,1
E100-0-20	20-90	200	3,5	1,5
E100-0-25	20-90	250	3,5	1,7
E100-0,5-12	25-130	120	3,5	1,3
E100-0,5-20	25-130	200	3,5	1,7
E100-0,5-25	25-130	250	3,5	1,9
Модель Easy-Fix с толщиной захватов 3,6 мм				
E100-10-12	20-90	120	4,5	1,1
E100-10-20	20-90	200	4,5	1,5
E100-10-25	20-90	250	4,5	1,7
E100-14-12	25-130	120	4,5	1,3
E100-14-20	25-130	200	4,5	1,7
E100-14-25	25-130	250	4,5	1,9
Модель Easy-Fix с толщиной захватов 5,0 мм				
E100-20-22	50-160	220	6,5	3,5
E100-20-30	50-160	300	6,5	4
E100-24-22	60-200	220	6,5	3,8
E100-24-30	60-200	300	6,5	4,3

100 KRALLEX SLIM

Универсальный съёмник 2-х захватный



* Сменные захваты 100-300 мм				
Модель	↔	↑	Максимальное усилие, т	Вес, кг
Модель с толщиной захватов 3,6 мм				
100-S10	20-90	100	2,5	1
100-S14	25-130	100	2,5	1,2
Модель с толщиной захватов 5,0 мм				
100-S20	50-160	150	5	2,9
100-S24	60-200	150	5	3,2
Модель Easy-Fix с толщиной захватов 3,6 мм				
E100-S10	20-90	100	2,5	1
E100-S14	25-130	100	2,5	1,2
Модель Easy-Fix с толщиной захватов 5,0 мм				
E100-S20	50-160	150	5	2,9
E100-S24	60-200	150	5	3,2

100 EXTENDED KRALLEX SLIM

Универсальный съёмник 2-х захватный удлинённый



* Сменные захваты 100-300 мм				
Модель	↔	↑	Максимальное усилие, т	Вес, кг
Модель с толщиной захватов 3,6 мм				
100-S10-12	20-90	120	2,5	1,1
100-S10-20	20-90	200	2,5	1,5
100-S10-25	20-90	250	2,5	1,7
100-S14-12	25-130	120	2,5	1,3
100-S14-20	25-130	200	2,5	1,7
100-S14-25	25-130	250	2,5	1,9
Модель с толщиной захватов 5,0 мм				
100-S20-22	50-160	220	5	3,5
100-S20-30	50-160	300	5	4
100-S24-22	60-200	220	5	3,8
100-S24-30	60-200	300	5	4,3
Модель Easy-Fix с толщиной захватов 3,6 мм				
E100-S10-12	20-90	120	2,5	1,1
E100-S10-20	20-90	200	2,5	1,5
E100-S10-25	20-90	250	2,5	1,7
E100-S14-12	25-130	120	2,5	1,3
E100-S14-20	25-130	200	2,5	1,7
E100-S14-25	25-130	250	2,5	1,9
Модель Easy-Fix с толщиной захватов 5,0 мм				
E100-S20-22	50-160	220	5	3,5
E100-S20-30	50-160	300	5	4
E100-S24-22	60-200	220	5	3,8
E100-S24-30	60-200	300	5	4,3

90

Съёмник 2-х захватный



* Сменные захваты 100-200 мм				
Модель	↔	↑	Максимальное усилие, т	Вес, кг
Модель с винтами				
90-1	15-80	100	3,5	0,9
90-2	15-120	100	3,5	1
90-2,5	20-160	150	6	2,7
90-3	20-200	150	6	3
90-4	40-250	200	8	6,5
90-5	40-350	200	8	7,6

113

Универсальный съёмник 3-х захватный



* Сменные захваты 100-300 мм				
Модель	↔	↑	Максимальное усилие, т	Вес, кг
Модель с винтами				
113-1	20-90	100	5,5	1,3
113-1,5	25-130	100	5,5	1,5
113-2	50-160	150	7	3,5
113-2,5	60-200	150	7	4
Модель с системой Easy-Fix				
E113-1	20-90	100	5,5	1,3
E113-1,5	25-130	100	5,5	1,5
E113-2	50-160	150	7	3,5
E113-2,5	60-200	150	7	4

113 KRALLEX

Универсальный съёмник 3-х захватный



* Сменные захваты 100-300 мм				
Модель	↔	↑	Максимальное усилие, т	Вес, кг
Модель с толщиной захватов 2,0 мм				
113-0	20-90	100	4	1,3
113-0,5	25-130	100	4	1,5

* Сменные захваты 100-300 мм				
Модель	↔	↑	Максимальное усилие, т	Вес, кг
Модель с толщиной захватов 3,6 мм				
113-10	20-90	100	5	1,3
113-14	25-130	100	5	1,5
Модель с толщиной захватов 5,0 мм				
113-20	50-160	150	6,5	3,5
113-24	60-200	150	6,5	4
Модель Easy-Fix с толщиной захватов 2,0 мм				
E113-0	20-90	100	4	1,3
E113-0,5	25-130	100	4	1,5
Модель Easy-Fix с толщиной захватов 3,6 мм				
E113-10	20-90	100	5	1,3
E114-14	25-130	100	5	1,5
Модель Easy-Fix с толщиной захватов 5,0 мм				
E113-20	50-160	150	6,5	3,5
E113-24	60-200	150	6,5	4

113 KRALLEX SLIM

Универсальный съёмник 3-х захватный



* Сменные захваты 100-300 мм				
Модель	↔	↑	Максимальное усилие, т	Вес, кг
Модель с толщиной захватов 3,6 мм				
113-S10	20-90	100	3	1,3
113-S14	25-130	100	3	1,5
Модель с толщиной захватов 5,0 мм				
113-S20	50-160	150	5	3,5
113-S24	60-200	150	5	4
Модель Easy-Fix с толщиной захватов 3,6 мм				
E113-S10	20-90	100	3	1,3
E113-S14	25-130	100	3	1,5
Модель Easy-Fix с толщиной захватов 5,0 мм				
E113-S20	50-160	150	5	3,5
E113-S24	60-200	150	5	4

100-M

Съёмник 3-х захватный усиленный



* Сменные захваты 200-500 мм				
Модель	↔	↑	Максимальное усилие, т	Вес, кг
Модель с винтами				
100-M1	100-380	200	15	21
100-M2	120-520	200	15	25
100-M3	120-650	200	15	27

160-M

Съёмник 3-х захватный усиленный



*Сменные захваты 200-675 мм

Barcode	↔	↑	Максимальное усилие, т	Вес, кг
160-M	150-700	200	15	42,5

140

Съёмник 2-х захватный



Barcode	↔	↑	Максимальное усилие, т	Вес, кг
140	10-50	40	1	0,2
140-T	10-50	40	1	0,2

141

Съёмник с шарниром



Barcode	↔	↑	Максимальное усилие, т	Вес, кг
Модель с 2 захватами				
141-1	10-60	40	1	0,16
141-2	10-70	44/74	1,2	0,2
141-3	10-90	84	2	0,3
Модель с 3 захватами				
141-10	10-60	40	1,2	0,2
141-20	10-70	44/74	1,3	0,3
141-30	10-90	84	2,5	0,5

131

Съёмник с шарниром



Barcode	↔	↑	Максимальное усилие, т	Вес, кг
Модель с 2 захватами				
131	20-150	85	3,5	0,9
132	40-220	130	4	2,2
Модель с 3 захватами				
133	20-150	85	4	1,2
134	40-220	130	4,5	2,9

115/116

Съёмник с шарниром



Barcode	↔	↑	Максимальное усилие, т	Вес, кг
Модель с 2 захватами				
115-1	20-170	130	3,5	1
115-2	20-230	200	4	2,3
Модель с 3 захватами				
116-1	20-170	130	4	1,3
116-2	20-230	200	4,5	3,1

135

Съёмник 2-х захватный



Barcode	↔	↑	Максимальное усилие, т	Вес, кг
135-0	18-100	85	2,5	0,4
135-1	20-200	150	3,5	1,2
135-2	35-250	220	4	2,8
135-3	50-300	250	6	5,4
135-4	50-350	350	6	6,1
135-5	50-400	400	6	6,4

Barcode	↔	↑	Максимальное усилие, т	Вес, кг
135-6	50-450	450	6	6,9
135-7	50-500	500	6	7
135-10	50-500	650	6	8,4
135-17	50-500	1000	6	11

136

Съёмник 3-х захватный



Barcode	↔	↑	Максимальное усилие, т	Вес, кг
136-0	18-100	85	3	0,5
136-1	20-200	150	4	1,7
136-2	35-250	220	4,5	3,9
136-3	50-300	250	12	7,3
136-4	50-350	350	12	8,3
136-5	50-400	400	12	8,8
136-6	50-450	450	12	9,4
136-7	50-500	500	12	10
136-10	50-500	650	12	11,6
136-17	50-500	1000	12	16

143

Съёмник с T-образной рукояткой



Barcode	↔	↑	Максимальное усилие, т	Вес, кг
Модель с 2 захватами				
143-1	10-60	45	2,5	0,27
143-2	10-70	65	3	0,3
143-3	10-100	80	3,5	0,61
Модель с 3 захватами				
143-10	10-60	45	2,5	0,34
143-20	10-70	65	3	0,38
143-30	10-100	80	3,5	0,8

144

Съёмник 2-х захватный



←→	↑↓	Максимальное усилие, т	Вес, кг
Модель с 2 захватами			
144-1	10-100	80	2,5
144-2	10-120	120	3
144-3	20-160	160	3,5
144-4	20-200	200	4
Модель с 3 захватами			
144-10	10-100	80	2,5
144-20	10-120	120	3
144-30	20-160	160	3,5
144-40	20-200	200	4

140-B

Съёмник 3-х захватный



←→	↑↓	Максимальное усилие, т	Вес, кг
140-B10	10-60	45	2,5
140-B20	15-70	65	3
140-B30	20-100	80	3,5

140-S

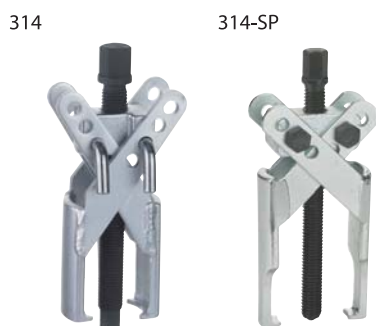
Съёмник 3-х захватный ударный



←→	↑↓	Максимальное усилие, т	Вес, кг
140-S10	10-60	45	2,5
140-S20	15-70	65	3
140-S30	20-100	80	3,5

314

Съёмник 2-х захватный



←→	↑↓	Максимальное усилие, т	Вес, кг
314-1	6-100	70/85	1,5
314-2	10-140	85/120	3,5
314-3	15-140	125/155	4,5
314-1SP	6-100	70/85	1
314-3SP1	15-140	125/155	2

95

Съёмник 2-х захватный



←→	↑↓	Максимальное усилие, т	Вес, кг
95-1	0-45	50	2,5
95-1SP	0-50	50	1,5

118

Съёмник 2-х захватный



←→	↑↓	Максимальное усилие, т	Вес, кг
118-1	80	90	5
118-2	100	110	6
118-3	150	150	8
340	40-50	70	1,2

119

Съёмник 2-х захватный



←→	↑↓	Максимальное усилие, т	Вес, кг
119-1	110	170	5
119-2	150	270	6
119-3	150	330	8

170

Сепаратор



←→	↑↓	Вес, кг
170-0	5-60	172-0
170-1	12-75	172-1
170-2	22-115	172-2
170-3	25-155	172-3
170-4	30-220	172-4
170-5	40-265	172-5

172

Съёмник сепаратора



←→	↑↓	Максимальное усилие, т	Вес, кг
172-0	40-115	150	2
172-1	45-140	150	2,5
172-2	55-205	210	4
172-3	90-260	315	5
172-4	100-360	305	7
172-5	140-435	320	13

F172

Съёмник сепаратора гидравлический



Barcode	↔	↑	Максимальное усилие, т	Вес, кг
F172-2	55-205	210	12	3,2
F172-3	90-260	315	12	5,7
F172-4	100-360	305	12	9,1
F172-5	140-435	320	15	18

300/301

Шпильковёрт

300

301



Barcode	Д шпильки, мм	Вес, кг
300-1	5-15	0,36
300-2	10-19	0,4
300-3	18-28	0,45
301	5-20	0,4

303

Шпильковёрт



Barcode	Д шпильки, мм	Вес, кг
303-6	6	0,16
303-8	8	0,16
303-10	10	0,23
303-12	12	0,23
303-G	6, 8, 10, 12	1,2

306-S1

Разгонщик фланцев



* Поставляются в паре

Barcode	↔	Вес, кг
306-S1	80-250	5,6

310

Гайколом гидравлический



Barcode	Д шпильки, мм	Вес, кг
310-1	7-22	0,8
310-2	22-36	2,9

311

Гайколом механический



Barcode	Д шпильки, мм	Вес, кг
311-0	4-10	0,1
311-1	4-17	0,28
311-2	8-24	0,44
311-3	19-36	0,61



F100

Универсальный съёмник 2-х захватный гидравлический



* Сменные захваты 100-700 мм				
Barcode	↔	↑↓	Максимальное усилие, т	Вес, кг
Модель с винтами				
F100-2	50-160	145	12	3,4
F100-2,5	60-200	145	12	3,8
F100-3	80-250	125	12	8
F100-3,5	80-350	125	12	9
F100-4	110-520	125	12	13,5
F100-4,5	140-640	125	12	18
100-5H	170-640	210	15	27
Модель с системой Easy-Fix				
EF100-2	50-160	145	12	3,4
EF100-2,5	60-200	145	12	3,8
EF100-3	80-250	125	12	8
EF100-3,5	80-350	125	12	9
EF100-4	110-520	125	12	13,5
EF100-4,5	140-640	125	12	18

F100 EXTENDED

Универсальный съёмник 2-х захватный удлинённый гидравлический



Barcode	↔	↑↓	Максимальное усилие, т	Вес, кг
Модель с винтами				
F100-2-15	50-160	75	12	3,4
F100-2-3	50-160	225	12	3,8
F100-2,5-15	60-200	75	12	3,8
F100-2,5-3	60-200	225	12	4,2
F100-3-3	80-250	225	12	9,8
F100-3-4	80-250	325	12	11,1
F100-3-5	80-250	425	12	12,5
F100-3,5-3	80-350	225	12	10,8
F100-3,5-4	80-350	325	12	12,1

Barcode	↔	↑↓	Максимальное усилие, т	Вес, кг
F100-3,5-5	80-350	425	12	13,8
F100-4-3	110-520	225	12	15,3
F100-4-4	110-520	325	12	16,6
F100-4-5	110-520	425	12	18,3
F100-4,5-3	140-640	225	12	19,8
F100-4,5-4	140-640	325	12	21,1
F100-4,5-5	140-640	425	12	22,5

Модель с системой Easy-Fix				
EF100-2-15	50-160	75	12	3,4
EF100-2-3	50-160	225	12	3,8
EF100-2,5-15	60-200	75	12	3,8
EF100-2,5-3	60-200	225	12	4,2
EF100-3-3	80-250	225	12	9,8
EF100-3-4	80-250	325	12	11,1
EF100-3-5	80-250	425	12	12,5
EF100-3,5-3	80-350	225	12	10,8
EF100-3,5-4	80-350	325	12	12,1
EF100-3,5-5	80-350	425	12	13,8
EF100-4-3	110-520	225	12	15,3
EF100-4-4	110-520	325	12	16,6
EF100-4-5	110-520	425	12	18,3
EF100-4,5-3	140-640	225	12	19,8
EF100-4,5-4	140-640	325	12	21,1
EF100-4,5-5	140-640	425	12	22,5

F113

Универсальный съёмник 3-х захватный гидравлический



Barcode	↔	↑↓	Максимальное усилие, т	Вес, кг
F113-2	50-160	145	12	4
F113-2,5	60-200	145	12	4,4

F113 EXTENDED

Универсальный съёмник 3-х захватный удлинённый гидравлический



Barcode	↔	↑↓	Максимальное усилие, т	Вес, кг
F113-2-15	50-160	75	12	4

Barcode	↔	↑↓	Максимальное усилие, т	Вес, кг
F113-2-3	50-160	225	12	4,4
F113-2,5-15	60-200	75	12	4,4
F113-2,5-3	60-200	225	12	4,8

100-H

Съёмник 3-х захватный усиленный гидравлический



* Сменные захваты 185-385 мм				
Barcode	↔	↑↓	Максимальное усилие, т	Вес, кг
100-H1	100-380	185	15	22
100-H2	120-520	185	15	26,3
100-H3	120-650	185	15	28

160-H

Съёмник 3-х захватный усиленный гидравлический



* Сменные захваты 175-560 мм				
Barcode	↔	↑↓	Максимальное усилие, т	Вес, кг
160-H	150-700	175	15	47,6

F135 + F136

Съёмник с шарниром гидравлический



Модель с 2 захватами				
Barcode	↔	↑↓	Максимальное усилие, т	Вес, кг
F135-3	50-300	175	12	8,2
F135-4	50-350	275	12	8,9
F135-5	50-400	325	12	9,2
F135-6	50-450	375	12	9,7

←→	↑↓	Максимальное усилие, т	Вес, кг	
F135-7	50-500	425	12	10,3
F135-10	50-500	575	12	11,2
F135-17	50-500	925	12	13,9
Модель с 3 захватами				
F136-3	50-300	175	12	10,1
F136-4	50-350	275	12	10,8
F136-5	50-400	325	12	11,1
F136-6	50-450	375	12	11,6
F136-7	50-500	425	12	12,2
F136-10	50-500	575	12	13,1
F136-17	50-500	925	12	15,8

136-H

Съёмник 3-х захватный гидравлический



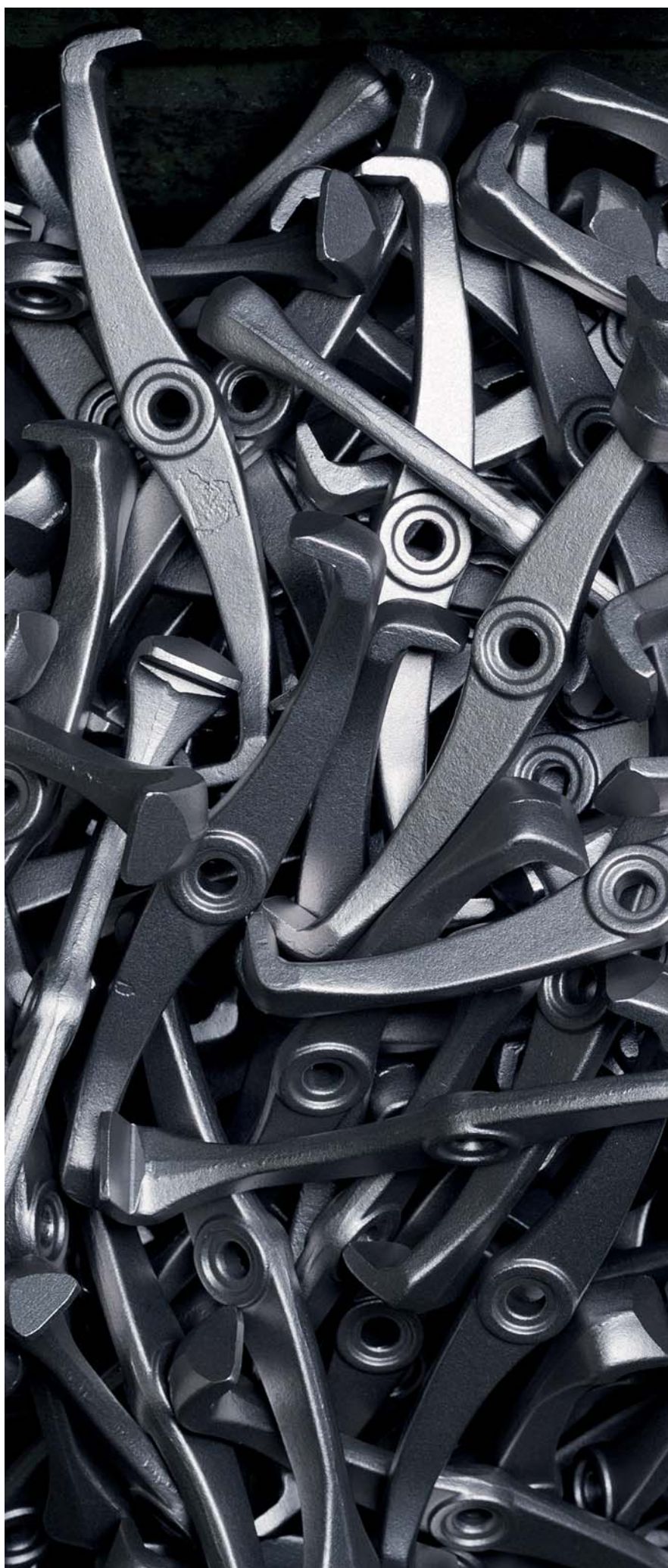
*Сменные захваты 135-385 мм				
←→	↑↓	Максимальное усилие, т	Вес, кг	
136-H3	50-350	135	15	12,5
136-H4	50-350	235	15	13,5
136-H5	50-350	285	15	14
136-H6	50-350	335	15	14,5
136-H7	50-350	385	15	15

110-A

Съёмник гидравлический



←→	↑↓	Максимальное усилие, т	Вес, кг	
Модель с 2 захватами				
110-A1	50-100	100	12	3,3
110-A2	70-170	150	12	3,5
110-A3	70-190	250	12	4,1
110-A4	100-210	200	12	4
110-A5	130-260	250	12	4,3
Модель с 3 захватами				
110-A10	50-100	100	12	3,8
110-A20	70-170	150	12	4,1
110-A30	70-190	250	12	5,1
110-A40	100-210	200	12	5
110-A50	130-260	250	12	5,4



51

Экстрактор внутренних подшипников



Barcode	←→	↑↓	Вес, кг
51-0A	5-7	30	0,05
51-0A1	6-8	30	0,05
51-0B	7-9	30	0,05
51-0B1	8-10	30	0,05
51-0C	9-12	30	0,06
51-1A	10-13	30	0,05
51-1A1	12-15	30	0,05
51-1B	13-17	50	0,07
51-2A	14-19	60	0,09
51-2A1	15-20	60	0,09
51-2B	16-21	60	0,09
51-2C	18-23	60	0,11
51-3A	20-25	60	0,11
51-3B	22-27	60	0,11
51-4A	25-30	60	0,12
51-4B	28-35	60	0,28
51-5A	30-37	70	0,28
51-5B	35-42	70	0,28
51-6A	38-45	70	0,29
51-6A1	40-47	70	0,3
51-6B	43-50	70	0,31
51-7A	45-55	100	0,65
51-7B	50-60	100	0,68
51-E3	25-40	45	0,26
51-E7	40-75	100	0,76
51-E8	70-115	130	1,4

52

Контропора



Barcode	Для экстракторов	←→	Вес, кг
52-1	51-0A - 51-6B, 51-E3	35-75	0,7
52-1A	51-0A - 51-6B, 51-E3	40-150	1
52-1,5	51-4B - 51-7B, 51-E3, 51-E7	60-130	1,6
52-2	51-7A - 51-7B, 51-E7	60-130	1,5
52-4	51-7A - 51-7B, 51-E7, 51-E8	55-205	3,8

52

Ударный съёмник



Barcode	Для экстракторов	Вес бойка, кг	Вес, кг
52-01	51-0A - 51-2B, 51-E3	0,2	0,4
52-01A	51-0A - 51-6B, 51-E3	0,7	0,9
52-02	52-2C - 51-6B, 51-E3	0,7	1,3
52-02A	51-2C - 51-7B, 51-E3, 51-E7, 51-E8	0,7	1,4
52-03	51-7A - 51-7B, 51-E7, 51-E8	1,7	2,6

60

Съёмник подшипников



Используется в комплекте с захватами арт.61

Barcode	Для захватов	Вес, кг
60-1	61-1, 61-2	0,3
60-2	61-3 - 61-5	0,4
60-3	61-4 - 61-6	0,5
60-4	61-5, 61-7	0,9
60-5	61-5, 61-6, 61-8	1,2

61

Захваты к съёмнику подшипников



Комплект 4 шт.

Barcode	Для экстракторов	↑↓	Вес, кг
61-1	60-1	120	0,1
61-2	60-1	120	0,1
61-3	60-2	130	0,2
61-4	60-2, 60-3	130	0,2
61-5	60-2 - 60-5	150	0,3
61-6	60-3, 60-5	150	0,4
61-7	60-4	190	0,6
61-8	60-5	190	0,8

60-G

Набор съёмников подшипников



Barcode	Для экстракторов	Кол-во, шт	Вес, кг
60-G	60-1 - 60-5, 61-1 - 61-8	13	8



HY100

Съёмник гидравлический с двумя захватами с насосом



* Все части поставляются отдельно

Barcode	←→	↑↓	Ход поршня, мм	Вес, кг
Максимальное усилие 10 т				
HY100-10	640	225	156	34
Максимальное усилие 15 т				
HY100-15	640	225	152	35
Максимальное усилие 17 т				
HY100-17	640	225	50	35

HY116

Съёмник гидравлический с тремя захватами с насосом



* Все части поставляются отдельно

Barcode	←→	↑↓	Ход поршня, мм	Вес, кг
Максимальное усилие 10 т				
HY116-10	350	250	156	23
Максимальное усилие 15 т				
HY116-15	350	250	152	23,5
Максимальное усилие 17 т				
HY116-17	350	250	50	22

HY135

Съёмник гидравлический с двумя захватами с насосом



* Все части поставляются отдельно

Barcode	←→	↑↓	Ход поршня, мм	Вес, кг
Максимальное усилие 20 т				
HY135-20	420	290	49	31,1

Barcode	←→	↑↓	Ход поршня, мм	Вес, кг
Максимальное усилие 30 т				
HY135-30	700	400	64	44
Максимальное усилие 50 т				
HY135-50	1000	700	76	100

HY136

Съёмник гидравлический с тремя захватами с насосом



* Все части поставляются отдельно

Barcode	←→	↑↓	Ход поршня, мм	Вес, кг
Максимальное усилие 20 т				
HY136-20	420	290	49	36,6
Максимальное усилие 30 т				
HY136-30	900	400	64	54
Максимальное усилие 50 т				
HY136-50	1000	700	76	120

HY160

Съёмник гидравлический с тремя захватами с насосом



* Все части поставляются отдельно

Barcode	←→	↑↓	Ход поршня, мм	Вес, кг
Максимальное усилие 15 т				
HY160-15	150-700	200	156	54
Максимальное усилие 17 т				
HY160-17	150-700	200	50	56

HY162

Съёмник гидравлический с тремя захватами с насосом



* Все части поставляются отдельно

Barcode	←→	↑↓	Ход поршня, мм	Вес, кг
Максимальное усилие 15 т				
HY162-15	500	440	156	38
Максимальное усилие 17 т				
HY162-17	500	440	50	37,5

HY163

Съёмник гидравлический с тремя захватами с насосом



* Все части поставляются отдельно

Barcode	←→	↑↓	Ход поршня, мм	Вес, кг
Максимальное усилие 20 т				
HY163-20	500	270	49	47
Максимальное усилие 30 т				
HY163-30	750	310	64	76
Максимальное усилие 50 т				
HY163-30	1000	660	76	156



100-ST

Набор съёмников 2-х захватных



Barcode	↔	↑	Состав	Вес, кг
100-ST	20–250	200	5 предметов	17,8
<i>Состав: съёмники 2-х захватные: 100-1, 100-1.5, 100-2, 100-2.5, 100-3</i>				
S100-ST	10–200	150	5 предметов	10,5
<i>Состав: съёмники 2-х захватные: 141-2, 100-1, 100-1.5, 100-2, 100-2.5</i>				
S100-ST1	20–200	150	5 предметов	11,5
<i>Состав: съёмники 2-х захватные: 100-1, 2x 100-1.5, 100-2, 100-2.5</i>				
S100-ST2	10–200	150	5 предметов	10,7
<i>Состав: съёмники 2-х захватные: 141-3, 100-1, 100-1.5, 100-2, 100-2.5</i>				
S100-ST3	20–200	150	4 предмета	10,3
<i>Состав: съёмники 2-х захватные: 100-1, 100-1.5, 100-2, 100-2.5</i>				

E100-ST

Набор съёмников 2-х захватных Easy-Fix



Barcode	↔	↑	Состав	Вес, кг
E100-ST	20–250	200	5 предметов	17,8
<i>Состав: съёмники 2-х захватные: E100-1, E100-1.5, E100-2, E100-2.5, E100-3</i>				
SE100-ST	10–200	150	5 предметов	10,5
<i>Состав: съёмники 2-х захватные: 141-2, E100-1, E100-1.5, E100-2, E100-2.5</i>				
SE100-ST1	20–200	150	5 предметов	11,5
<i>Состав: съёмники 2-х захватные: E100-1, 2x E100-1.5, E100-2, E100-2.5</i>				
SE100-ST2	10–200	150	5 предметов	10,7
<i>Состав: съёмники 2-х захватные: 141-3, E100-1, E100-1.5, E100-2, E100-2.5</i>				
SE100-ST3	20–200	150	4 предмета	10,3
<i>Состав: съёмники 2-х захватные: E100-1, E100-1.5, E100-2, E100-2.5</i>				

S100 KRALLEX

Набор съёмников



Barcode	↔	↑	Вес, кг
Модель с 2 захватами			
S100-0	20–90	100/200	2
S100-0,5	25–130	100/200/250	3,2
S100-10	20–90	100/200	2
S100-14	25–130	100/200/250	3,2
Модель с 3 захватами			
S113-0	20–90	100/200	2,7
S113-0,5	25–130	100/200/250	4,8
S113-10	20–90	100/200	2,7
S113-14	25–130	100/200/250	4,8

ES100 KRALLEX

Набор съёмников Easy-Fix



Barcode	↔	↑	Вес, кг
Модель с 2 захватами			
ES100-0	20–90	100/200	2
ES100-0,5	25–130	100/200/250	3,2
ES100-10	20–90	100/200	2
ES100-14	25–130	100/200/250	3,2
Модель с 3 захватами			
ES113-0	20–90	100/200	2,7
ES113-0,5	25–130	100/200/250	4,8
ES113-10	20–90	100/200	2,7
ES113-14	25–130	100/200/250	4,8

173-0

Набор съёмников с сепаратором



Barcode	↔	↑	Состав	Вес, кг
173-0	5–60	150	3 предмета	1,9
<i>Сепаратор: 170-0 Съёмник сепаратора: 172-0 Удлинитель: 172-00</i>				

S173-1

Набор съёмников с сепаратором



Barcode	↔	↑	Состав	Вес, кг
S173-1	5–75	150	4 предмета	2,8
<i>Сепаратор: 170-0, 170-1 Съёмник сепаратора: 172-1 Удлинитель: 172-10</i>				

173-1

Набор съёмников с сепаратором



Barcode	↔	↑	Состав	Вес, кг
173-1	12–75	150	3 предмета	2,4
<i>Сепаратор: 170-1 Съёмник сепаратора: 172-1 Удлинитель: 172-10</i>				

173-2**Набор съёмников с сепаратором**

Barcode	↔	↑	Состав	Вес, кг
173-2	22-115	210	3 предмета	7,6
Сепаратор: 170-2 Съёмник сепаратора: 172-2 Удлинитель: 172-20				

173-4**Набор съёмников с сепаратором**

Barcode	↔	↑	Состав	Вес, кг
173-4	30-220	305	3 предмета	29
Сепаратор: 170-4 Съёмник сепаратора: 172-4 Удлинитель: 172-40				

55-B**Набор экстракторов внутренних подшипников**

Barcode	↔	Состав	Вес, кг
55-B	10-75	9 предметов	4,9
Экстракторы: 51-1A, 51-2A, 51-3A, 51-4A, 51-5A, 51-6A, 51-E7 Контропора: 52-1, 52-2			

174**Набор съёмников с сепаратором**

Barcode	↔	↑	Состав	Вес, кг
174	22-115	300	6 предметов	12,4
Сепаратор: 170-2 Съёмники 2-х захватные: 100-1, 100-2 Захваты: 1-200, 2-300 Гидравлический усилитель: 105-1				

55-K**Набор экстракторов внутренних подшипников**

Barcode	↔	Состав	Вес, кг
55-K	10-37	7 предметов	3,4
Экстракторы: 51-1A, 51-2A, 51-3A, 51-4A, 51-5A Ударный съёмник: 52-01 Контропора: 52-1			

55-S**Набор экстракторов внутренних подшипников**

Barcode	↔	Состав	Вес, кг
55-S	15-75	5 предметов	3,6
Экстракторы: 51-2A1, 51-3A, 51-E3, 51-E7 Контропора: 52-1,5			

173-3**Набор съёмников с сепаратором**

Barcode	↔	↑	Состав	Вес, кг
173-3	25-155	315	3 предмета	11,5
Сепаратор: 170-3 Съёмник сепаратора: 172-3 Удлинитель: 172-30				

55-A**Набор экстракторов внутренних подшипников**

Barcode	↔	Состав	Вес, кг
55-A	10-45	7 предметов	3,3
Экстракторы: 51-1A, 51-2A, 51-3A, 51-4A, 51-5A, 51-6A Контропора: 52-1			

55-C**Набор экстракторов внутренних подшипников**

Barcode	↔	Состав	Вес, кг
55-C	10-115	10 предметов	9,7
Экстракторы: 51-1A, 51-2A, 51-3A, 51-4A, 51-5A, 51-6A, 51-E7, 51-E8 Контропора: 52-1, 52-4			



400-K**Набор съёмников**

←→	↕	Состав	Вес, кг
400-K	10-45	10 предметов	7,3
Экстракторы: 51-1А, 51-2А, 51-3А, 51-4А, 51-5А, 51-6А Контропоры: 52-1 Съёмники 2-х захватные: 141-1, 100-1 Ударный съёмник: 52-02			

400-G**Набор съёмников**

←→	↕	Состав	Вес, кг
400-G	10-115	14 предметов	15,6
Экстракторы: 51-1А, 51-2А, 51-3А, 51-4А, 51-5А, 51-6А, 51-Е7, 51-Е8 Контропоры: 52-1, 52-4 Съёмники 2-х захватные: 141-1, 100-1, 100-2 Ударный съёмник: 52-02А			

ES100-SETK**Набор съёмников**

←→	↕	Состав	Вес, кг
ES100-SETK	25-130	100/200/250 13 предметов	7,9
Набор съёмников 2-х захватных: ES100-0,5 Траверса 3-х захватная: X252000 Ходовой винт: S100-1S Захваты 100/200/250: EX0-F100, EX0-F200, EX0-F250, X120101, X120201 Зажим: 100-0BUE			

400-N**Набор съёмников**

←→	↕	Состав	Вес, кг
400-N	10-75	13 предметов	15,4
Экстракторы: 51-1А, 51-2А, 51-3А, 51-4А, 51-5А, 51-6А, 51-Е7 Контропоры: 52-1, 52-2 Съёмники 2-х захватные: 141-1, 100-1, 100-2 Ударный съёмник: 52-02А			

S100-SETK**Набор съёмников**

←→	↕	Состав	Вес, кг
S100-SETK	25-130	100/200/250 13 предметов	7,9
Набор съёмников 2-х захватных: S100-0,5 Траверса 3-х захватная: X252000 Ходовой винт: S100-1S Зажимы: 100/200/250: X0-F100, X0-F200, X0-F250, X120101, X120201 Зажим: 100-0BUE			

S110-G9**Модульный съёмник**

←→	↕	Состав	Вес, кг
S110-G9		22 предмета	24,1
Гидравлический ходовой винт: 110 Удлинитель: 110-V50, 110-V100, 110-V150 Траверсы 2-х и 3-х захватные: 110-B1, 110-B10 Зажимы: 110-A11, 110-A22, 110-A33 Сепаратор: 170-2 Траверса съёмника сепаратора: 110-T Механический ходовой винт: G 135-3 Зажимы к съёмнику сепаратора: 110-A72 Удлинитель к съёмнику сепаратора: 110-A75 Резьбовые втулки к траверсам: 110-B11, 110-B12			



142-SN3

Набор съёмников рычагов
стеклоочистителей

Barcode	Состав	Вес, кг
142-SN3	8 предметов	2,2
142-B, 142-D1, 142-D2, 142-D3, 142-U1, 142U1SP-50 x2		

146

Съёмник полуосей ударный



Barcode	Для болтов с окружностью, мм	Для ступиц с окружностью, мм	Вес, кг
146	до 14	100-150	3,7

150/155

Съёмник ступиц



Barcode	Для ступиц с окружностью, мм	Диаметр, мм	Кол-во захватов, шт	Максимальное усилие, т	Вес, кг
150-3	225	140	3	14	3,8
150-4	225	140	4	14	4,3
150-5	225	140	5	14	4,9
155-3	250	140	3	14	3,6
155-4	250	140	4	14	4,1
155-5	250	140	5	14	4,6

152

Съёмник ступиц



Barcode	Для ступиц с окружностью, мм	Диаметр, мм	Кол-во захватов, шт	Максимальное усилие, т	Вес, кг
152	400	150-370	2	15	17,5
152-5DDS	Двойная прижимная пластина (коническая)				1
152-EDS	Одиная прижимная пластина 108/85 мм				1,7
152-5SC	Переходник M22x1,5 - 7/8" (2 шт.)				0,5

164-S

Съёмник пружин



Barcode	Диаметр, мм	Длина, мм	Максимальное усилие, т	Вес, кг
164-S0	110-180	200	1,8	2,4
164-S1	110-180	300	1,8	2,8
164-S2	110-180	400	1,8	2,9
164-SK0	110-180	200	1,8	2,5
164-SK1	110-180	300	1,8	2,9
164-SK2	110-180	400	1,8	3

165

Съёмник шаровых опор



Barcode	Диаметр, мм	Длина, мм	Максимальное усилие, т	Вес, кг
165-1	23	55	4	0,8
165-2	28	55	4	0,8
165-3	34	63	4	0,9

165-K3

Набор съёмников шаровых опор



Barcode	Диаметр, мм	Длина, мм	Максимальное усилие, т	Вес, кг
165-K3	23/28/34	55/55/63	4	2,9

166

Разделительная вилка



Barcode	Диаметр, мм	Длина, мм	Вес, кг
166-1	18	330	0,9
166-2	23	330	0,9
166-3	31,5	330	1,1
166-4	35	350	1,3
166-5	45	350	1,5

167

Съёмник шаровых опор



Barcode	Диаметр, мм	Длина, мм	Вес, кг
167-1	18	40	0,3
167-2	25	50	0,7
167-3	29	60	1
167-4	40	80	2,1
167-5	45	100	2,8
167-T4	58-80	80	2,1

168-1**Съёмник шаровых опор**

Диаметр, мм	↑↓	Максимальное усилие, т	Вес, кг	
168-1	18–22	50	3,5	0,9

169**Съёмник шаровых опор**

Диаметр, мм	↑↓	Максимальное усилие, т	Вес, кг	
169-1	24	50	3,5	1,4
169-1W	24	50	3,5	1,4
169-2	24	60–80	3,5	1,8
169-2W	24	60–80	3,5	1,8

169-4**Съёмник шаровых опор**

Диаметр, мм	↑↓	Максимальное усилие, т	Вес, кг	
169-4	36	90	10	3,7
169-4H	36	90	10	4,7
HM169-4	36	90	10	5,1

169-5**Съёмник шаровых опор**

Диаметр, мм	↑↓	Максимальное усилие, т	Вес, кг	
169-5	45	115	20	6,4
169-5H	45	115	20	7
HM169-5	45	115	20	7,6

182**Съёмник рулевого колеса**

←→	↑↓	Максимальное усилие, т	Вес, кг	
182	160	120	4	1,9

185-40**Съёмник рулевого колеса**

←→	↑↓	Максимальное усилие, т	Вес, кг	
185-40	90	135	2,5	0,9

184-N1**Универсальный съёмник для колес распределительных валов**

←→	↑↓	Максимальное усилие, т	Вес, кг	
184-N1	130	44	2,5	0,9

200**Съёмник патрон**

Диаметр, мм	Длина, мм	Вес, кг	
200	5–32	135	1,4







РФ и страны СНГ ООО «Униор Профешнл Тулз»

Тел.: (812) 449-83-50, (495) 258-92-74, (343) 345-37-74

Звонки по России: 8-800-700-83-51

unior@unior.ru

Подробную информацию вы можете узнать на сайте

www.unior.ru